

ТАНК-ОХЛАДИТЕЛЬ МОЛОКА С ОХЛАЖДЕНИЕМ «ЛЕДЯНОЙ» ВОДОЙ RM/IB



1.600-7.150 Л

Характеристики:

- ›Танк горизонтального типа;
- ›Испаритель, изготовленный из цельных медных труб;
- ›Танк изготовлен из нержавеющей стали марки 18/10 AISI 304;
- ›Ко дну танка прикреплены твердые регулируемые опоры (рассчитаны на наклон 2%);
- ›Широкое смотровое отверстие с поворотной крышкой; крышка с резиновой прокладкой;
- ›Вентиляционное отверстие с крышкой;
- ›2 входных отверстия для поступления молока; диаметром 80мм (1 в крышке смотрового отверстия, 1 сверху в задней части танка);
- ›Выходной патрубок танка диаметром 80 мм, самопромывающийся выходной патрубок с краном-бабочкой и резьбовым Ø 80 мм соединением типа NW 50 или 65 для перекачки молока в молоковоз (соединения других типов –SMS, DS, RJT или IDF поставляются по желанию заказчика);
- ›Простота замены самопромывающегося выходного патрубка (не используются сварные соединения);
- ›Все модели имеют лестницу из нержавеющей стали;
- ›Танк соответствует стандарту EN 13732; KEYMARK

Пульт управления и дисплей

- ›Все электронные компоненты рассчитаны на 230V – 50Гц (для другого вольтажа/частоты – по желанию заказчика);
- ›Контроль температуры молока с помощью пульта управления ДЕЛЬФИН (iControl), таймер, обеспечивающий возможность намораживания льда в ночное время при сниженных тарифах на электроэнергию;
- ›Глубокое охлаждение (1.9 C)»
- ›Две регулируемые установки температуры охлаждения молока (3.2 C и 4.5 C);
- ›Полностью автоматизированное сохранение в памяти параметров охлаждения, перемешивания, промывки и возможных ошибок.

Охлаждение и перемешивание

- ›Танк обладает всеми преимуществами охлаждения «ледяной» водой;
- ›Наличие «ледяной» воды обеспечивается **встроенным** льдогенератором;
- ›Очень быстрое охлаждение без риска примерзания даже малых количеств молока;
- ›Гарантирована высокая холодопроизводительность;
- ›Количество моторов-редукторов мешалки зависит от объема танка (см таблицу размеров);
- ›Возможно мгновенное охлаждение молока при установке трубчатого или пластинчатого теплообменника в трубопровод подачи молока в танк-охладитель. Данный способ охлаждения очень важен для сохранения качества молока.

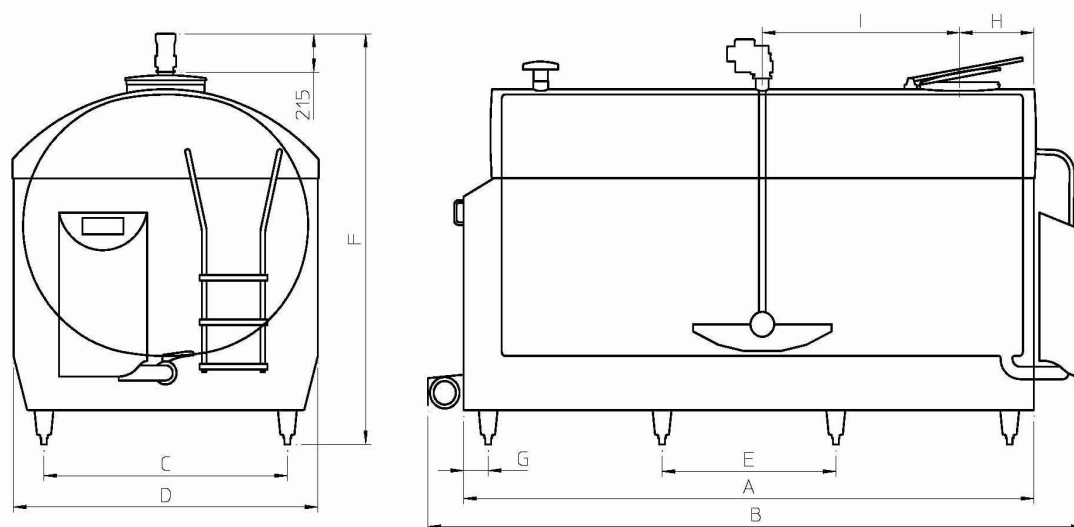


Промывка

- ›1 дозирующая чашка в стандартной комплектации;
- ›Автоматический контроль уровня воды для оптимального наполнения и экономии воды при промывке;
- ›Динамическая система высокого давления Rasco-ROTOJET с распылителями на лопастях мешалок;
- ›Вертикальный промывочный насос из нержавеющей стали, исключающий риск примерзания воды;
- ›Мощность насоса зависит от количества мешалок:
1 мешалка: 1.1 кВт – 230V, 50Гц
2 мешалки: 1.5 кВт – 230V, Гц

Дополнительные опции

- ›Отправка предупредительных смс-сообщений на мобильный телефон;
- ›Таймер для ручного управления режимами охлаждения и промывки;
- ›Автоматические дозирующие насосы для моющих средств;
- ›Режим быстрой экономичной промывки ECO-WASH
- ›Танк адаптирован для приема молока от роботизированной системы доения;
- ›Система OCULUS для наблюдения за работой танка;
- ›Система PACAP для измерения количества молока и его индикации на специальном цифровом дисплее;
- ›Дополнительный насос «ледяной» воды для мгновенного охлаждения.
- ›Устройство для нижнего заполнения танка
- ›Измеритель потока моющего средства



Размеры танков-охладителей RM/IB

Модель	Макс. объем	Кол-во доек	A mm	B mm	C mm	D mm	E mm	F mm	G mm	H mm	I mm	Кол-во опор	Масса, кг
1600	1678	2	2185	2766	952	1302	1895	1825 - 1945	547	445	572	4	464
2200	2237	2	2818	3399	952	1302	2528	1825 - 1945	547	445	888,5	4	584
2800	2813	2	2009	2590	1440	1800	860	2179 - 2299	604	445	492,5	6	682
3300	3367	2	2350	2931	1440	1800	1030	2179 - 2299	604	450	654,5	6	750
3800	3881	2	2665	3246	1440	1800	1188	2179 - 2299	604	450	812	6	830
4400	4484	2	3035	3616	1440	1800	1373	2179 - 2299	604	450	997	6	980
5000	5039	2	3374	3955	1440	1800	1029	2179 - 2299	604	450	1167	8	1076
6000	6148	2	4000	4581	1440	1800	1237	2173 - 2293	604	450	687,5	8	1240

Модель	Макс. объем	Кол-во доек	A mm	B mm	C mm	D mm	E mm	F mm	G mm	H mm	I mm	Кол-во опор	Масса, кг
1600	1678	4/6	2185	2766	952	1302	1895	1630 - 1750	372	445	572	4	429
2200	2237	4/6	2818	3399	952	1302	1264	1630 - 1750	372	445	888,5	6	525
2800	2813	4/6	2009	2590	1440	1800	860	1996 - 2116	409	445	492,5	6	601
3300	3367	4/6	2349	2930	1440	1800	1030	1996 - 2116	409	450	654,5	6	655
3800	3881	4/6	2665	3246	1440	1800	1188	1996 - 2116	409	450	812	6	730
4400	4484	4/6	3033	3614	1440	1800	1372	1996 - 2116	409	450	997	6	860
5000	5039	4/6	3374	3955	1440	1800	1029	1996 - 2116	409	450	1167	8	940
6000	6148	4/6	3374	3955	1440	1800	1029	2269 - 2389	409	450	687,5	8	1050
7150	7320	4/6	4000	4581	1440	1800	1237	2269 - 2389	409	450	687,5	8	1300

Охладители с системой промывки ECO-WASH – В +190 мм
Имеются в наличии двух-, четырех- и шестидюечные охладители, а также танки, адаптированные для приема молока от роботизированной системы доения.

Танки RM/IB объемом 1600-5000л – 2-дюечные, объемом 6000л 4-дюечные поставляются с 1 мешалкой с 1 встроенным распылителем.

Танки RM/IB объемом 6000л 2-6 дюечные, объемом 7150л 4-6- дюечные поставляются с 2 мешалками с 4 встроенными распылителями

Информация, предоставляемая в данном лифлете, может быть изменена. Фотографии и описания могут не полностью соответствовать поставленному товару.



Группа Компаний АСК

144001, Московская область,
г. Электросталь,
ул. Октябрьская, д. 28а
(496) 575-9991, 575-9464
office@ascg.ru www.ascg.ru